

Istruzioni pubblicate sul sito www.sicutool.it

POMPE IDRAULICHE PER SGORGARE LAVABI E TUBAZIONI

Art. Sicutool 774S



ISTRUZIONI D'USO

DATA	03/02/2010	FIRMA R.Q.	FIRMA R.D.
------	------------	------------	------------

Congratulazioni ! L'attrezzo che lei ha acquistato è stato prodotto con materiali di alta qualità lavorati con tecnologie avanzate, tanto da essere apprezzato in tutto il mondo.

Il presente documento contiene indicazioni importanti circa la sicurezza d'uso e la manutenzione della macchina, pertanto deve essere letto attentamente prima dell'uso e conservato con cura in seguito.

DESTINAZIONE D'USO

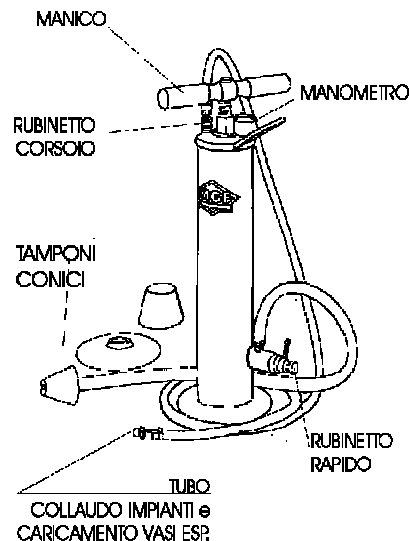
La pompa disostruente manuale art. 774S è destinata a: disostruire tubature in genere, al collaudo di piccoli impianti gas, acqua, aria e al caricamento dei vasi di espansione delle caldaie.

Il costruttore declina ogni responsabilità per danni provocati da un uso improprio della macchina. La macchina non deve essere per nessun motivo manomessa. In caso contrario il costruttore declina ogni responsabilità sul funzionamento e sulla sicurezza della macchina.

ISTRUZIONI

PER DISOSTRUIRE UNO SCARICO

1. Chiudere il rubinetto rapido e stringere la vite senza usare pinze o altri strumenti. Chiudere anche il rubinetto corsoio .
2. Portare la pompa alla pressione desiderata. Consigliamo di provare con una pressione non troppo elevata (~ 3 atm.) e di aumentare in seguito nel caso in cui la tubatura non dovesse disostruirsi.
3. Inserire il tampone conico nello scarico da disostruire, utilizzando eventualmente i tamponi di diametro maggiore in dotazione per scarichi più grossi.
4. Dopo essersi assicurati che gli scarichi collegati a quello da disostruire siano chiusi da qualcosa in modo che l'acqua presente nelle tubature non fuoriesca (es. uno straccio bagnato), aprire il rubinetto rapido tenendo premuto il tampone nello scarico.



PER COLLAUDARE IMPIANTI

1. Collegare la pompa all'impianto da collaudare mediante il tubo in dotazione.
2. Accertarsi che il tubo sia ben fissato al rubinetto corsoio.

DATA	03/02/2010	FIRMA R.Q.	FIRMA R.D.
------	------------	------------	------------

Società Italiana Commerciale Utensili S.p.A.	ISTRUZIONI D'USO	3/4
---	------------------	-----

2. Chiudere il rubinetto rapido e stringere la vite con le stesse precauzioni di cui sopra; aprire il rubinetto corsoio e portare la pompa alla pressione desiderata.
3. Per il periodo di tempo relativo al collaudo da effettuare, ricordarsi di chiudere il rubinetto corsoio. Per mantenere l'impianto in pressione senza lasciare la pompa in cantiere, si consiglia di utilizzare HELP non fornito in dotazione con la pompa.

PER CARICARE VASI DI ESPANSIONE DELLE CALDAIE

1. Collegare la pompa al vaso di espansione da caricare ed eseguire le operazioni 1. e 2. come nel caso precedente.

AVVERTENZE

Utilizzare la pompa esclusivamente per il fine al quale è destinata e in piena osservanza delle norme antinfortunistiche generali. Avere cura che la macchina sia posta fuori dalla portata dei bambini. Tenere pulita e ben illuminata l'area di lavoro.

Posizionare la pompa in modo tale che l'operazione di caricamento possa avvenire in tutta sicurezza. *Evitare di caricare la pompa appoggiandola su superfici sconnesse o non orizzontali.*

Eseguire l'operazione di caricamento assicurandosi che ci sia una presa ottimale del manico. *Non lavorare con le maniunte; se necessario, pulire il manico prima di caricare la pompa.*

Durante il caricamento, accompagnare sempre il ritorno dello stantuffo tenendo ben saldo il manico.

Ricordare che l'apertura del rubinetto di scarico rapido genera una reazione (contraccolpo) sul tubo. L'intensità di tale reazione dipende dalla pressione a cui è stata caricata la pompa, ma è in ogni caso inferiore a 20 N (~2 Kg). *Impugnare saldamente il tubo prima di aprire il rubinetto di scarico rapido. In ogni caso, tenere a distanza gli estranei e in modo particolare i bambini. Non indirizzare mai il tubo verso persone, animali o cose.*

Il costruttore declina ogni responsabilità relativa a qualsiasi danno che possa derivare dal mancato rispetto delle destinazioni d'uso, delle istruzioni e delle avvertenze riportate nel presente documento.

MANUTENZIONE

Lubrificare il pistone (7) prima dell'uso.

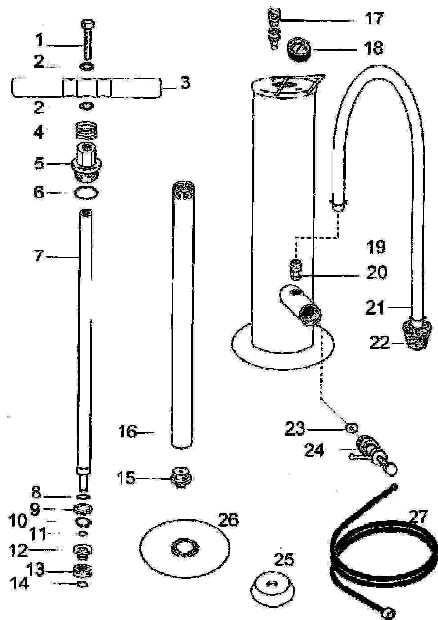
La guarnizione del rubinetto di scarico rapido può usurarsi, pregiudicando la tenuta del rubinetto stesso. In questo e in ogni altro caso, usare ricambi e accessori originali e fare eseguire le operazioni di riparazione da personale specializzato.

Qualora si decida di non utilizzare più la macchina, si raccomanda di tenerla comunque lontana dalla portata dei bambini.

In caso di rottamazione, disassemblare la macchina e raccogliere le parti omogenee per lo smaltimento in accordo con le normative vigenti. Non utilizzare le parti rottamate come pezzi di ricambio.

DATA	FIRMA R.Q.	FIRMA R.D.
03/02/2010		

RICAMBI



1. Vite
2. Rondella
3. Manico
4. Molla
5. Collare
6. O-Ring
7. Stantuffo
8. O-Ring
9. Spessore
10. Seeger
11. O-Ring
12. Inserto UM
13. Guarnizione UM
14. Seeger
15. Tappo cilindro
16. Cilindro
17. Rubinetto corsoio
18. Manometro
19. Serbatoio
20. Raccordo
21. Fascette + Tubo
22. Tampone Ø65
23. Guarnizione rubinetto rapido
24. Rubinetto rapido
25. Tampone Ø100
26. Tampone Ø170
27. Tubo aria compressa

DICHIARAZIONE DI CONFORMITÀ

Il produttore **MGF Srl**
dichiara che la pompa disostruente manuale Art. 904100 risulta essere conforme ai requisiti di cui alla direttiva
89/362/CEE e successive modifiche.

Ing. Francesco Maioli

DATA

03/02/2010

FIRMA R.Q.

FIRMA R.D.